



Fitting Instructions

TOWBAR
For Citroen C3 2009-
**C49U
for
C49 &
C49Q**

MATERIALS

A	1	Cross Bar
B	1	Electrical Plate Bracket (ZEQ 4)
C	4	M10 x 40 x 1.5 pitch bolts, Lock Washers and Flat Washers. (25mm O.D.)
D	1	Side Arm
E	1	Flip up Electrical Plate kit (Z99)
F	2	M10 x 40 x 1.5 pitch bolts, 4 Flat Washers and Nyloc Nuts.

For use with either

C49 Flange neck option – ZF3022. **Note:** This towbar must be used with either a Witter Towball (part number Z11) or Class A50-1 or A50-X towball, which dimensionally conforms to A50-1 with a 'D' and 'S' value greater than or equal to that of the towbar.

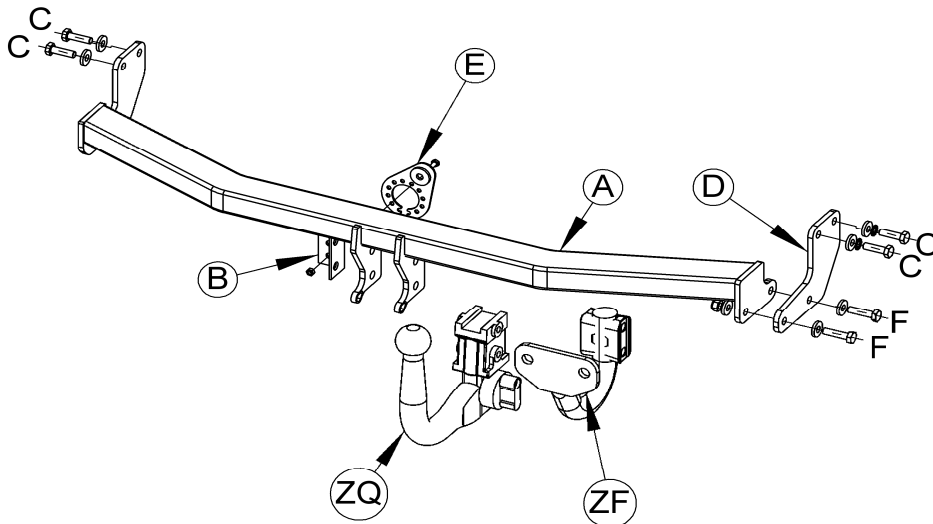
C49Q Detachable neck option – ZQ3022. Please refer to ZQ fitting instructions for installation

FITTING

1. Remove the two plastic plugs and two arch plugs securing the bottom edge of the bumper skin.
2. For each mudguard, remove the plastic plug securing the centre of the mudguard (Located near the top spring mountings).
3. Pull out the rearmost edge of each mudguard from behind the bumper lip to give access to the chassis mountings.
4. The mounting points are covered with sealant tape. Locate their position on the outward facing surface of the chassis rail near its end flange. Carefully remove the sealant tape to expose the threaded mounting holes.
5. Remove the two flanged nuts securing the rearmost rubber exhaust mounting and pull the exhaust mounting off its two studs.
6. Remove wax oil and loosely fit side bracket (**D**) using fasteners (**C**) to the right hand side chassis rail.
7. Manoeuvre the Cross Bar (**A**) into position above the exhaust by pulling the bottom edge of the bumper skin away from the car to increase access. Loosely fasten to the outward facing surface of the left hand chassis rail using fasteners (**C**) and to the side bracket (**D**) using fasteners (**F**).
8. Fully tighten all fasteners, starting with the chassis mountings and refit the rearmost rubber exhaust mounting.
9. Bend upwards/cut centre bumper tag and attach preferred neck and electrical plate angle (**B**) and fit flip up electrical plate (**E**).

Please refer to the vehicle specification for the trailer weight and nose limits, which **must be observed**.

Recommended torque settings:, M10 - 53 Nm, M16 - 214 Nm



W0001C49U-FIT\$011002250000



Notice de Montage

Attelage
Pour Citroen C3 2009-
**C49U
Pour
C49 &
C49Q**

Désignation

A	1	Traverse principale
B	1	Support de plaque électrique (ZEQ 4)
C	4	Boulons M10 x 40 x 1.5, rondelles frein et rondelles plates (Ø25mm O.D.)
D	1	Bras latéral
E	1	Plaque électrique escamotable (Z99)
F	2	Boulons M10 x 40 x 1.5, 4 rondelles plates et écrous Nyloc.

Pour utiliser avec

C49 Rotule d'attelage standard – ZF3022. Remarque : Cet attelage doit être utilisé avec une boule de remorquage Witter (référence produit Z11) ou une boule de remorquage Classe A50-1 ou A50-X se conformant dimensionnellement à A50-1 avec une valeur 'D' et 'S' supérieure ou égale à celle de l'attelage

C49Q rotule démontable sans outil (RDSO) – ZQ3022. Référez vous s'il vous plaît à la notice de montage ZQ fournie séparément

Veillez vous reporter aux données techniques du véhicule pour les limites de masse tractable et du poids admis sur la boule, **lesquelles sont à observer**

Montage

1. Enlever les deux clips en plastique et les deux vis fixant le rebord inférieur du revêtement de pare-chocs.
2. Pour chaque garde-boue, enlever l'agrafe en plastique fixant le centre de ce dernier (situé à côté des fixations supérieures d'amortisseur).
3. Tirer sur le bord le plus reculé de chaque garde-boue qui se trouve derrière la lèvre de pare-chocs pour accéder aux fixations du châssis.
4. Les points de fixation sont recouverts d'une bande adhésive. Localiser sur la face extérieure à l'extrémité du longeron. Enlever avec précaution la bande d'étanchéité pour découvrir les points de fixation filetés.
5. Enlever les deux écrous à collerettes fixant le cylimbloc d'échappement le plus près de l'arrière et tirer la fixation d'échappement de ses deux goujons.
6. Nettoyer les points de fixation et sans serrer, monter le bras latéral (D) en utilisant la visserie (C) sur la face extérieure du longeron droit.
7. Faire passer la traverse principale (A) au dessus de l'échappement (tirer sur l'arête inférieure du pare-chocs afin d'améliorer le passage de la traverse principale). Sans serrer fixer la sur la face extérieure du longeron gauche en utilisant la visserie (C) et au bras latéral (D) en utilisant la visserie (F).
8. Serrer toute la visserie au couple de serrage recommandé en commençant par les points de fixation situés sur les longerons et remonter le cylimbloc de l'échappement.
9. Plier/couper la languette centrale inférieure de maintien du pare-chocs et fixer la rotule choisie et le support de plaque électrique (B) et la plaque électrique escamotable (E).

Couple de serrage recommandé: M10 - 53 Nm, M16 - 214 Nm

